

**CARACTERISTIQUES**



**DIMENSIONS**

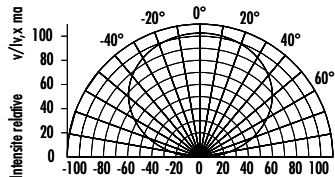
Dimensions : 23 (l) x 11 (L) x 43 (h) cm  
 Poids : 4 kg

**MATERIAUX**

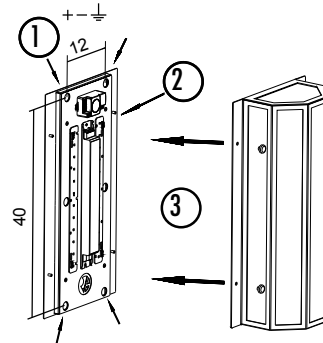
Structure : Acier laqué noir mat  
 Diffuseur : PMMA dépoli 4 mm

**SPECIFICITES TECHNIQUES**

Source lumineuse: Module LED  
 Luminosité: 1250 / 2500 lm  
 Température de couleur : 2700 K  
 Puissance électrique : 25 watt  
 Variation : Oui par bouton poussoir  
 Durée de vie moyenne : 86 000 heures  
 Indice de protection : IP 44  
 IRC : > 80  
 Particularités : DALI système  
 Réglage du flux lumineux  
 LED intégré interchangeable



**INSTALLATION**



- 1 FIXER
- 2 BRANCHER
- 3 ASSEMBLER

